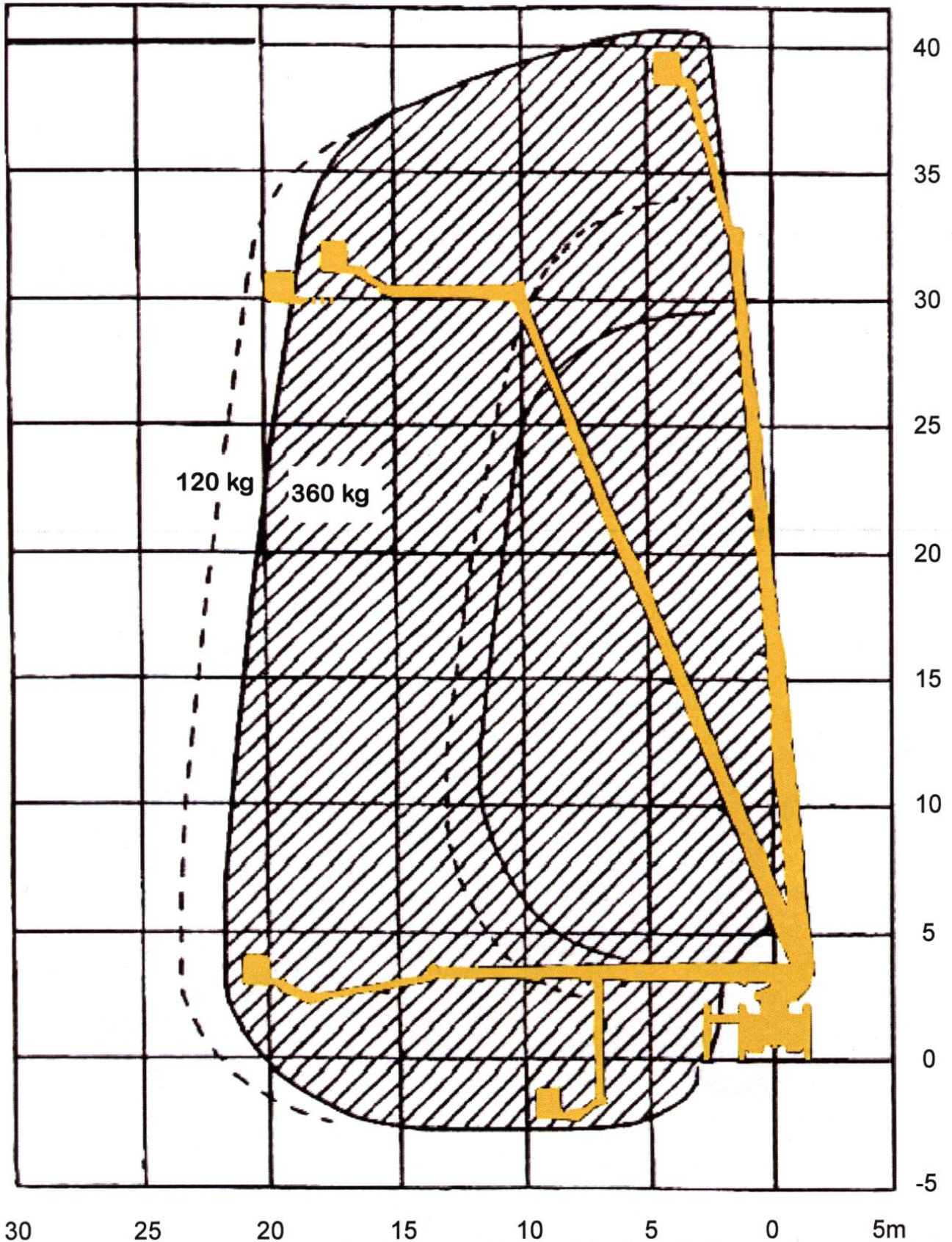


# Bronto Skylift S 40 MDT

**Työkorkeus** 40 m  
**Työsäde** 22 / 24 m  
**Korikuorma** 360 / 120 kg

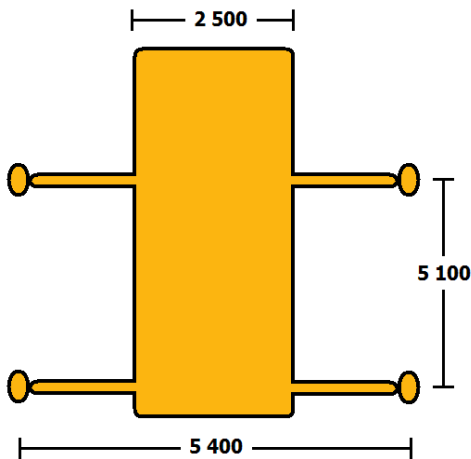


**KAAKON NOSTOT**



## Tekniset tiedot

Työkorkeus 40,0 m  
Työkorin pohjan korkeus 38,5 m  
Sivu-ulottuma työkorin reunaan 22-24 m  
Ulottuma alaspäin, työkorin pohjaan 4 m  
Työkorin sallittu kuorma 360 / 120 kg  
Pyöritys 560°  
Tuentaleveys 2,9 – 5,4 m  
Työkorin mitat 0,8 x 2,3 x 1,1 m  
Kuljetuskorkeus 3,5 m  
Kuljetusleveys 2,5 m  
Kuljetuspituus 9,1 m  
Paino käyttökunnossa 17,7 t



## Vakiovarustus

- Tukijalkojen ulottuvuuden portaaton säätö
- Kapea tukijalka-ajo
- Sähköinen hydrauliiikan käyttö
- Ø 13 n/m paineilma / vesi työkoriin
- 230 V / 16 A Työkoriin
- Generaattorisähkö tökorissa
- Työvalot työkorissa
- Puhelinyhteys alusta – työkori
- Kääntyvä työkori + - 80°
- Radio-kasettisoitin työkorissa
- Jalusta- / työkoriahjaus
- Joystic-kahvat työkorin hjauksessa

## Käyttöympäristö

Lämpötila -25°C ... +40°C  
Tuulennopeus max 12,5 m/s

