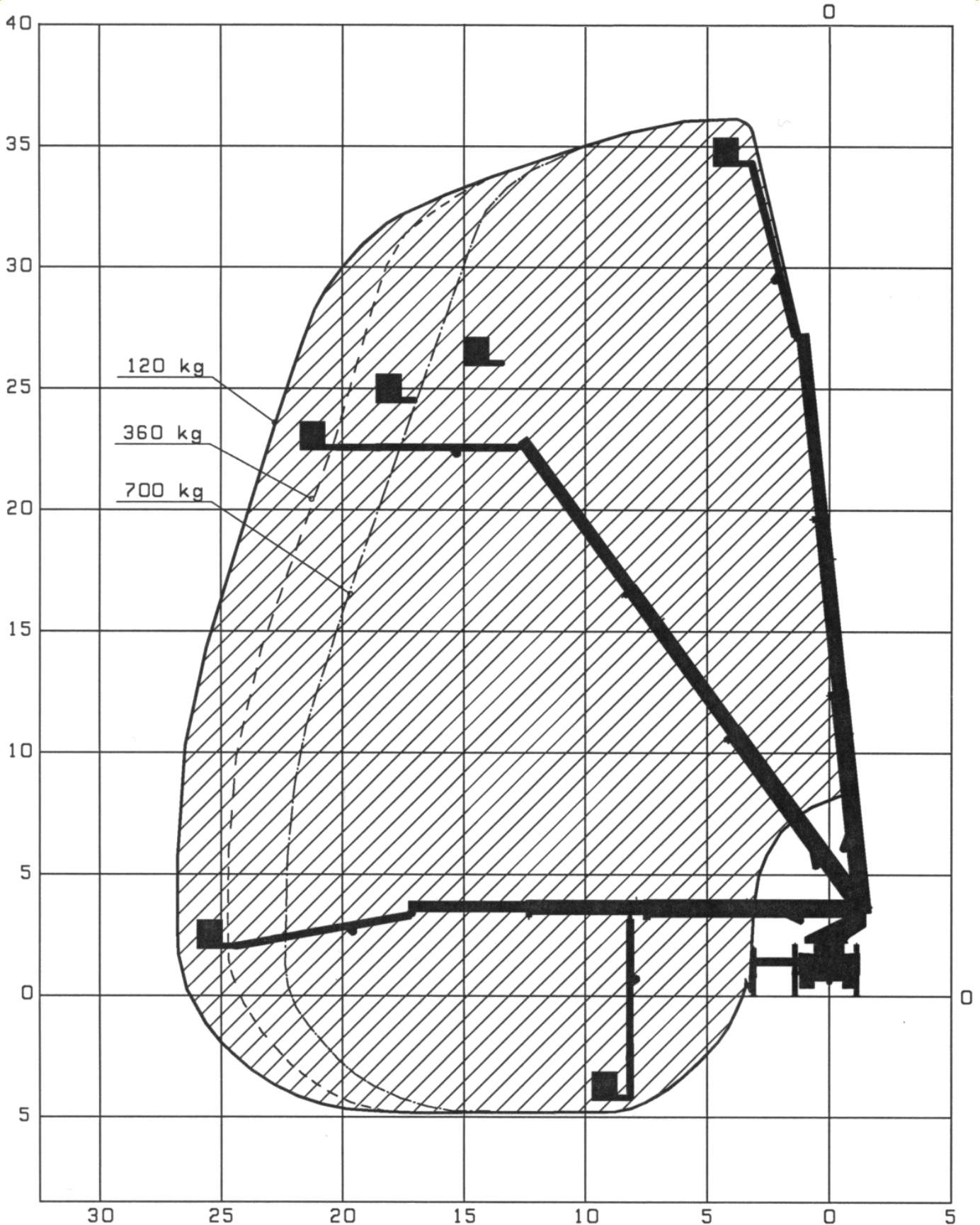


# Bronto Skylift S 36 XDT

**Työkorkeus** 36 m  
**Työsäde** 22,5 / 27 m  
**Korikuorma** 700 / 120 kg



**KAAKON NOSTOT**



## Tekniset tiedot

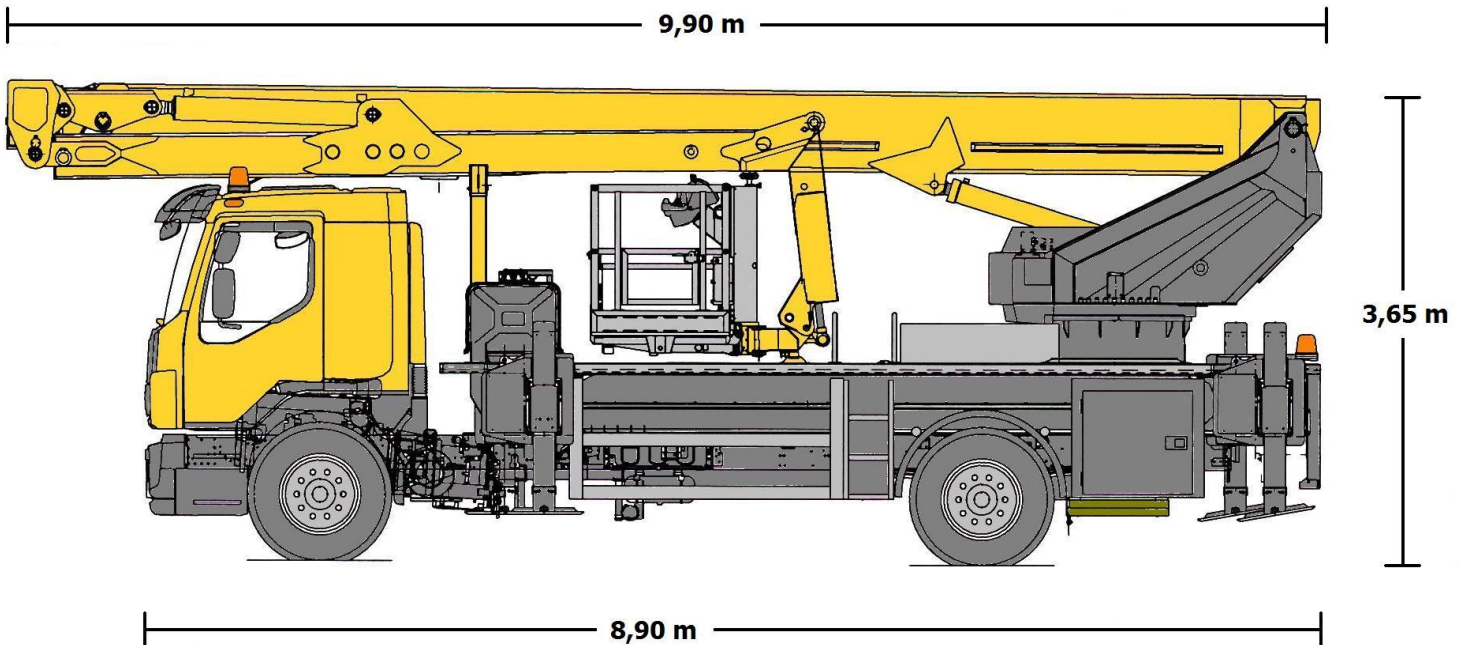
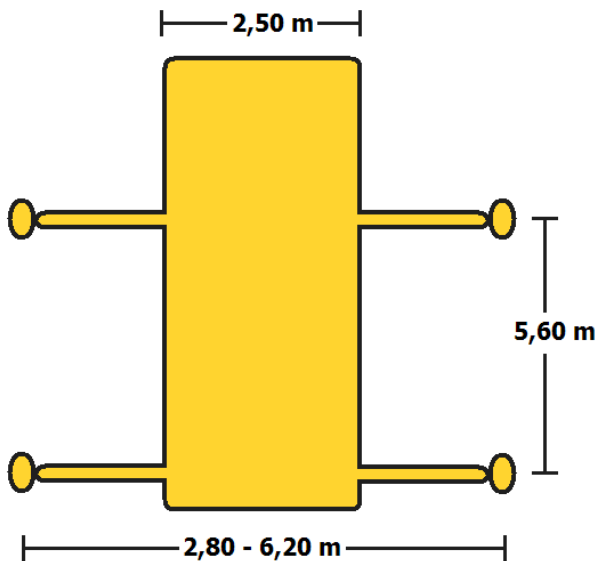
Työkorkeus 36,0 m  
Työkorin pohjan korkeus 34,0 m  
Sivu-ulottuma työkorin reunaan 22,5-27 m  
Ulottuma alaspäin, työkorin pohjaan 5,0 m  
Työkorin sallittu kuorma 120 - 700 kg  
Pyöritys + - 280° (560°)  
Tuentaleveys 2,8 – 6,2 x 5,6 m  
Työkorin mitat 0,8 x 2,3 x 1,1 m  
Kuljetuskorkeus 3,65 m  
Kuljetusleveys 2,5 m  
Kuljetuspituus 9,99 m  
Paino käyttökunnossa 17,2 t

## Vakiovarustus

- Tukijalkojen ulottuvuuden portaaton asetus
- Kapea tukijalka-ajo
- Tukijalkojen automaattinen tasonsäätö
- Ø 13 n/m paineilma / vesi työkoriin
- 230 V / 16 A Työkoriin
- Generaattorisähkö työkorissa
- Puhelinyhteys alusta – työkori
- Kääntyvä työkori + - 80°
- Jalusta- / työkoriohjaus
- Joystic-kahvat työkorin ohjauksessa

## Käyttöympäristö

Lämpötila -25°C ... +40°C  
Tuulenopeus max 12,5 m/s



**Bronto Skylift S 36 XDT**

**Paino 17,2 t**