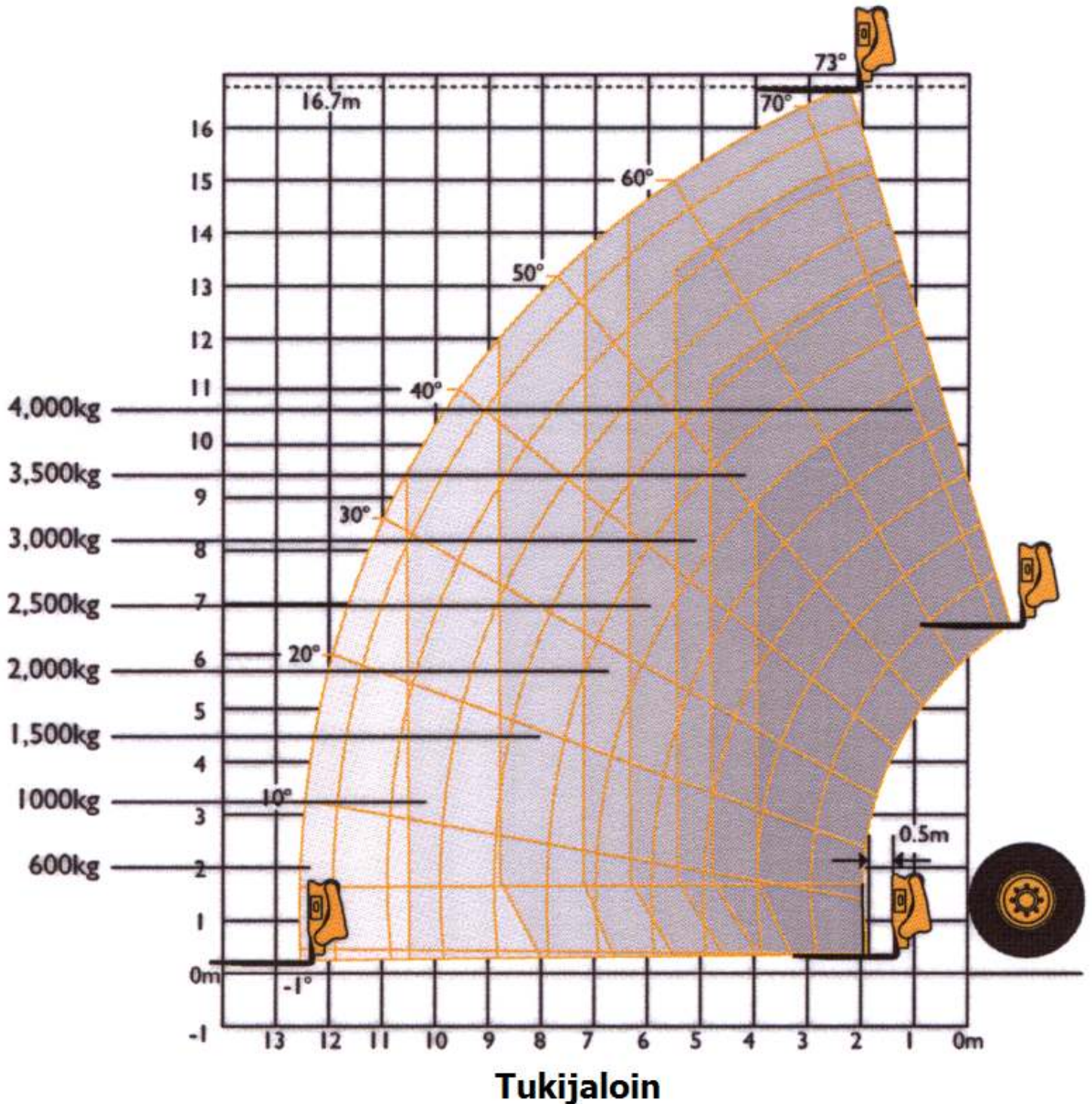
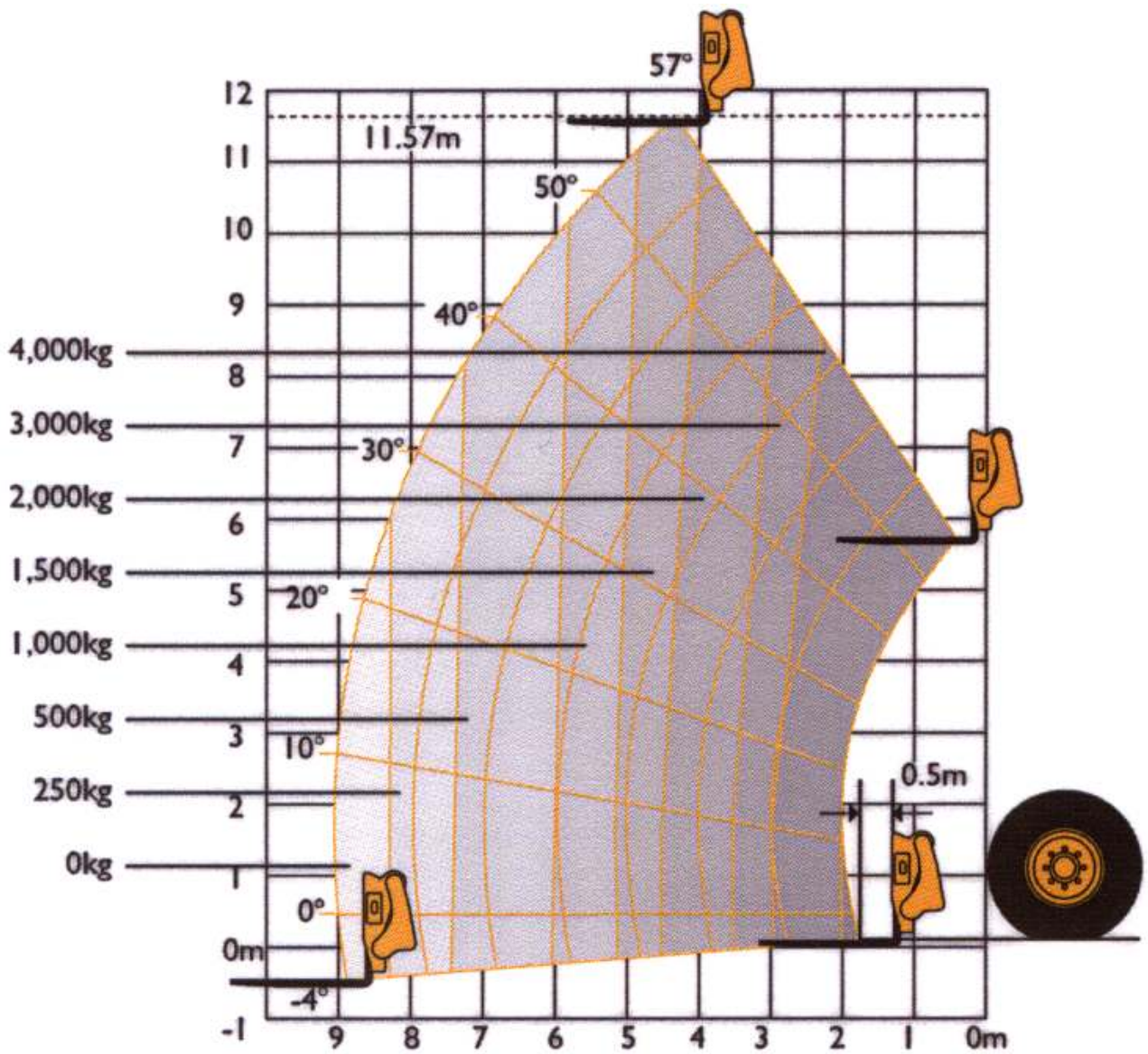


# JCB 540-170

**Nostoteho**            **4000 kg**  
**Nostosäde**            **12,5 m**  
**Nostokorkeus**        **16,7 m**





### Ilman tukijalkoja

- Maakauha
- Hydraulisesti levitettävät nostohaarukat
- Jatkohaarukat 2,0 m
- Levitettävä työkori 4m , SWL 300kg



**JCB 540-170**

**Paino 12,2 t**